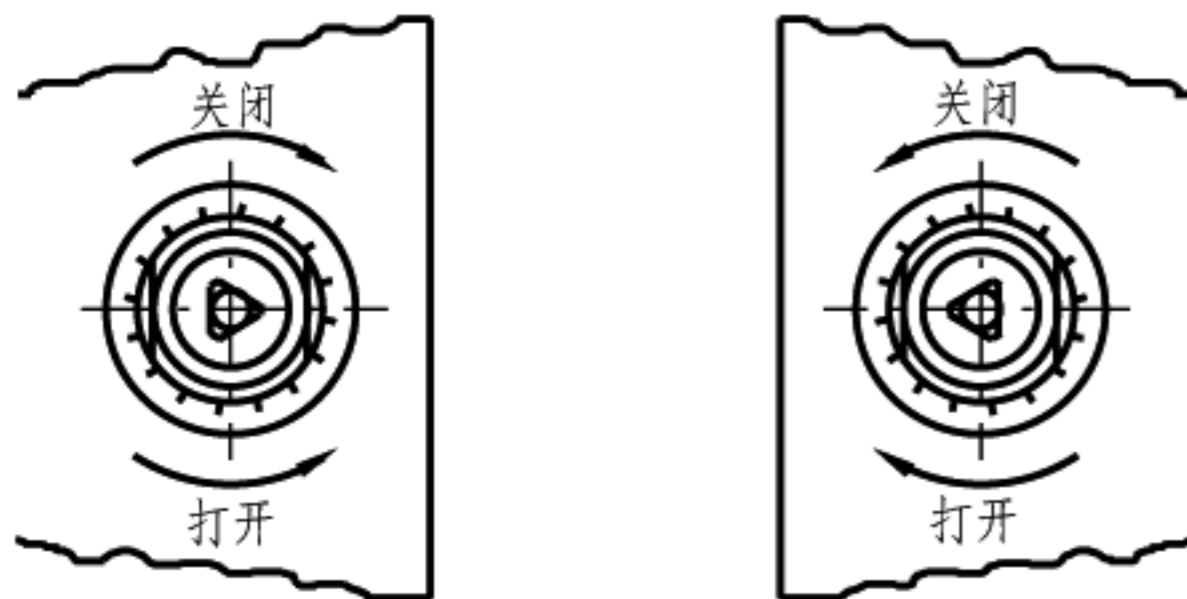


保险门锁

- 镀镍钢质锁紧插件。
- 镀镍钢质导衬。
- 镀锌钢质弹簧平垫圈din6798。
- 镀镍钢质六角螺母(24mm扳手规格)。
- 烧结氧化涂层处理钢质螺旋门锁，部分机加工孔用于销连接。
- $\varnothing 3 \times 20 \text{mm}$ DIN1481精制钢质弹簧销(标准配件)。
- 镀锌钢质锁扣弹簧，用于补偿门的厚度。
- 黑色亚光饰面，聚酰胺基(PA)高科技聚合体材料钥匙。
- D型或者S型，用于选择左开门或者右开门。



散件供应，容许根据门板不同厚度进行装配。



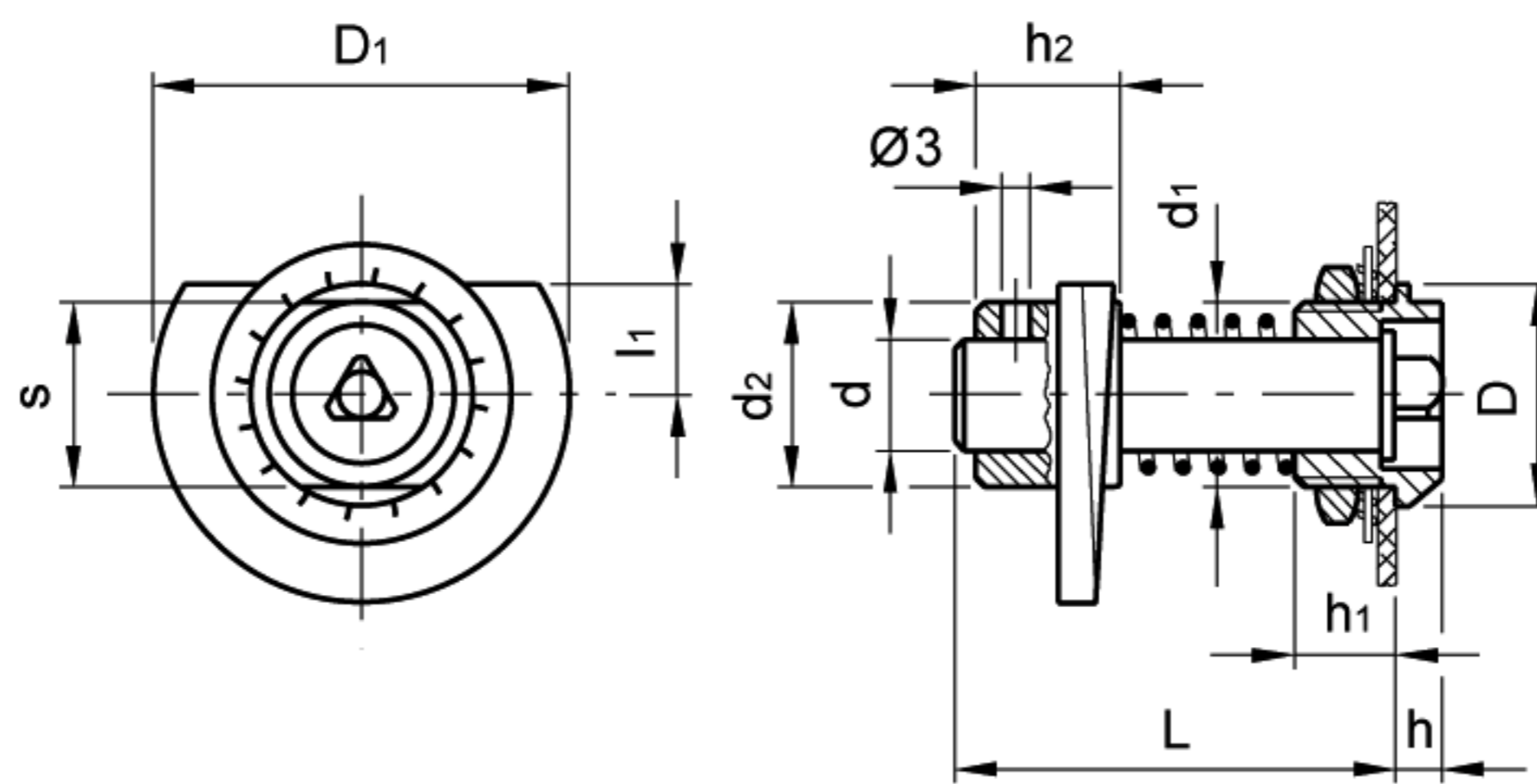
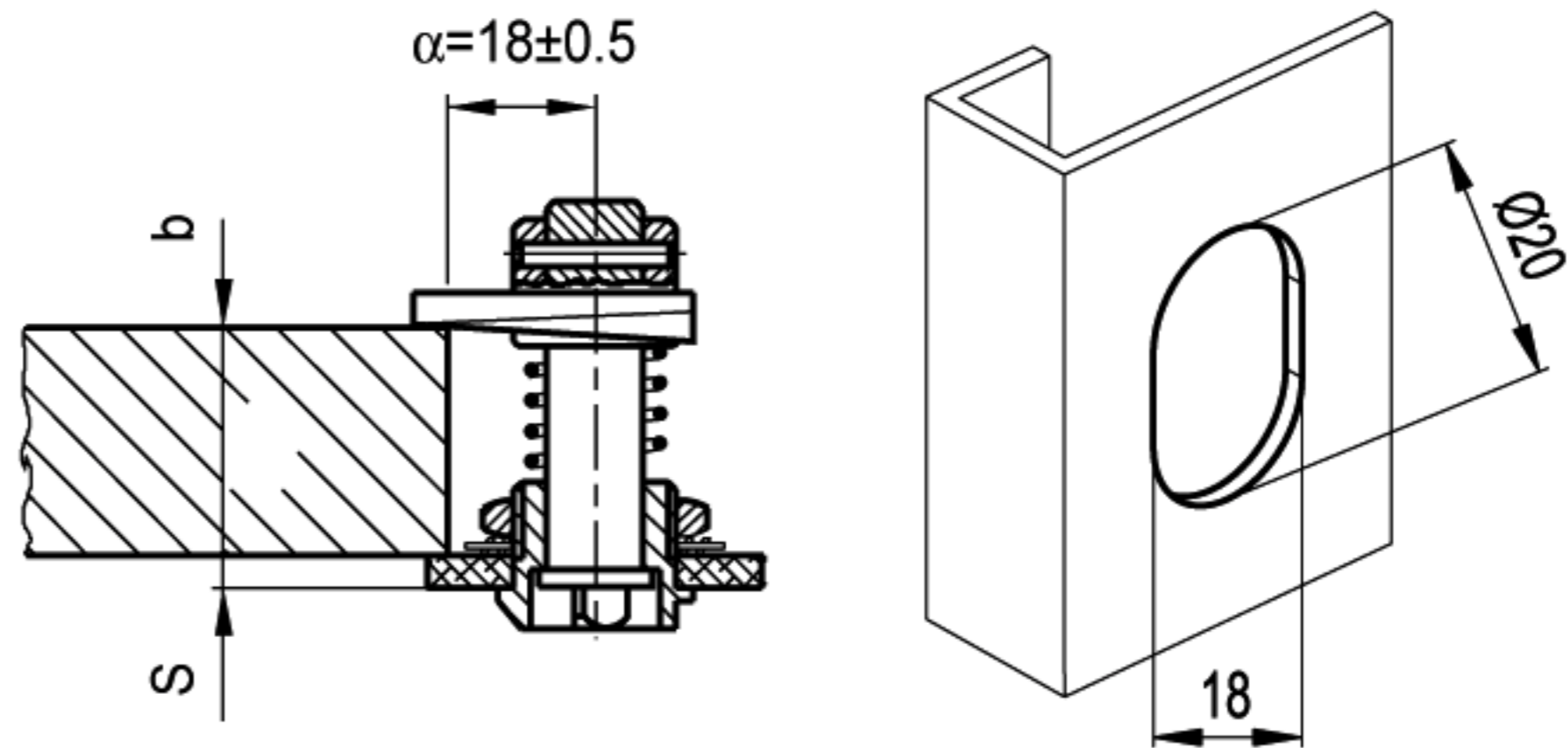
左开(左侧门铰链)

右开(右侧门铰链)

可提供门锁长度L选择:

类型	厚度		孔模板
	S+b ≥	S+b ≤	
L			DxH
46	25	31	$\varnothing 20 \times 18$
54	28	39	$\varnothing 20 \times 18$
64	30	49	$\varnothing 20 \times 18$

S= 门厚度
b= 墙体厚度



标准件		主尺寸							门锁尺寸				重量
代码	型号	D	h	d	d1	h1	L	s	D1	d2	h2	l1	g
6211	BOCK.25-1-D						46						142
6212	BOCK.25-1-S						46						142
6221	BOCK.25-2-D	24	6	12	M20x1.5	11	54	20	45	20	15	12	150
6222	BOCK.25-2-S						54						150
6231	BOCK.25-3-D						64						160
6232	BOCK.25-3-S						64						160