

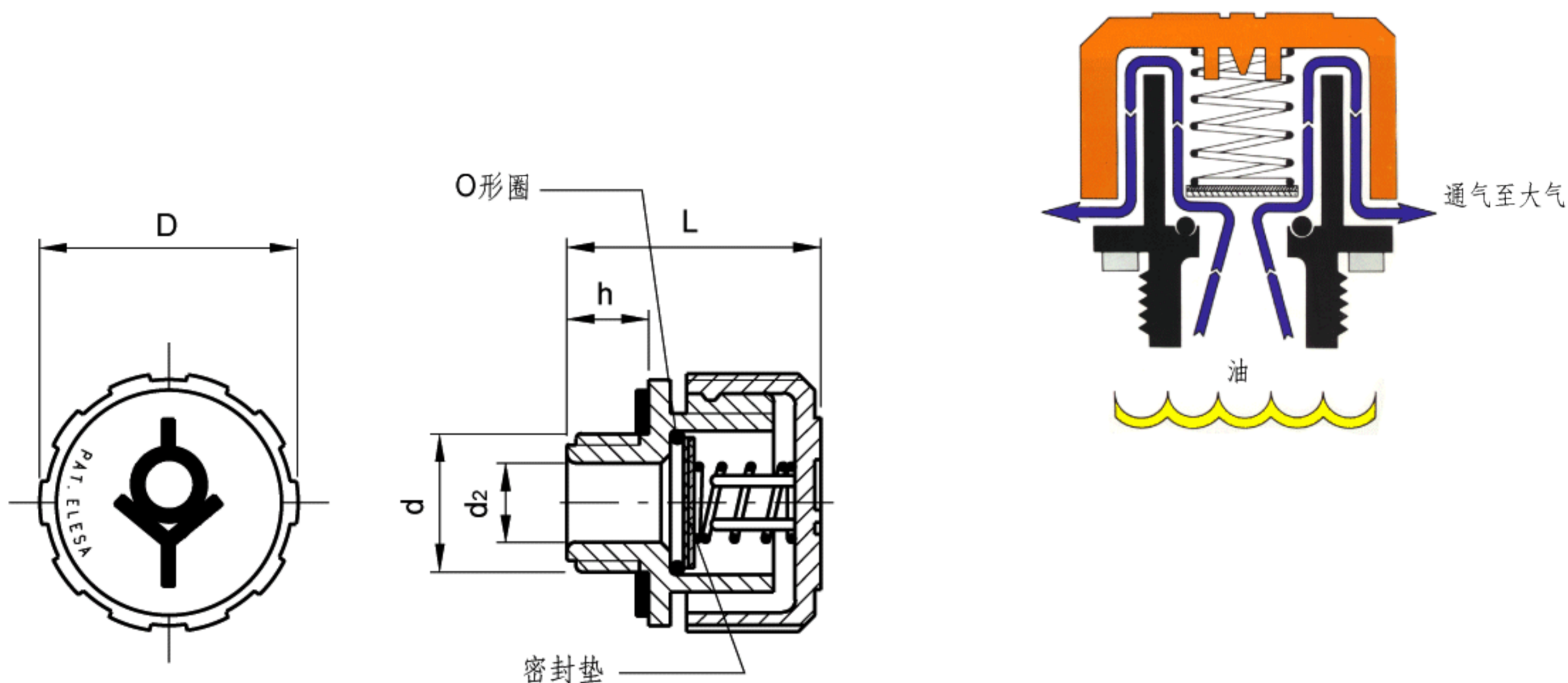
阀门式通气帽

- 聚酰胺基(PA)高科技聚合体材料。耐溶剂、机油、油脂以及其他化学溶剂。
- RAL2004橙色盖，带图标符“阀门”，黑色螺纹接头。
- NBR合成橡胶扁平密封环。
- 高科技聚合体材料阀和NBR密封O形圈。
- 不锈钢弹簧。
- 最高连续工作温度120°C。

SFV.10型mb: 当压力超过0.010bar, 阀打开。

SFV.100型 mb: 当压力超过0.100bar, 阀打开。

这种阀门式通气帽, 用于当空气超过一定压力值必须排出时的情况, 例如这种情况会发生在减速器、变速器和压缩机上。密封垫防止灰尘进入, 并防止油液损耗。



标准件		主尺寸					重量	
代码		型号 ▲	d	h	D	L	d2	g
10 mb	100 mb							
54611	54616	SFV.16x1.5	M16x1.5	9.5	31	29.5	10	12
54621	54626	SFV.18x1.5	M18x1.5	9.5	31	29.5	10	12
54631	54636	SFV.20x1.5	M20x1.5	9.5	31	29.5	10	12
54641	54646	SFV.22x1.5	M22x1.5	9.5	31	29.5	10	13
54651	54656	SFV.1/4	G 1/4	9.5	31	29.5	8	11
54661	54666	SFV.3/8	G 3/8	9.5	31	29.5	10	12
54671	54676	SFV.1/2	G 1/2	9.5	31	29.5	10	12
54681	54686	SFV.3/4	G 3/4	11.5	42	36.5	16	23
54691	54696	SFV.1	G 1	11.5	42	36.5	16	25

▲ 完整的标准件说明需要确定阀门打开压力